

ZAWORY DO MANOMETRÓW

ZMP, ZMK, ZMK-t

Parametry pracy:

Ciśnienie robocze: 25 bar,

Najniższa/najwyższa dopuszczalna temperatura: - 40°C / +150°C.

Czynnik roboczy: amoniak, freony, LPG, powietrze i inne gazy nie działające agresywnie w stosunku do materiałów konstrukcyjnych.

ZMK-t10, ZMK-t35 - Zawór do manometrów kątowy, z przykręcaną złączką, do mocowania na płycie do grubości 10 lub 35 mm.

ZMKp - Zawór do manometrów kątowy z końcówką prostą (do przyspawania).

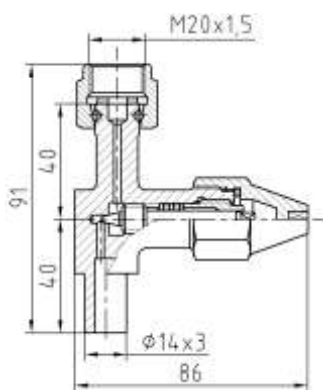
ZMKg - Zawór do manometrów kątowy z końcówką gwintowaną.

ZMKz - Zawór do manometrów kątowy z przykręcaną złączką.

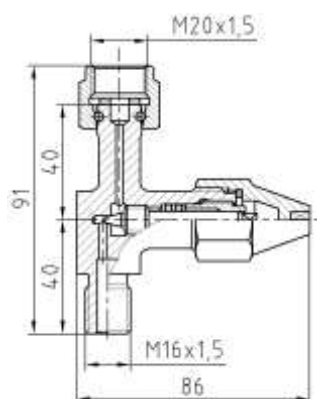
ZMPp - Zawór do manometrów przelotowy z końcówką prostą (do przyspawania).

ZMPg - Zawór do manometrów przelotowy z końcówką gwintowaną.

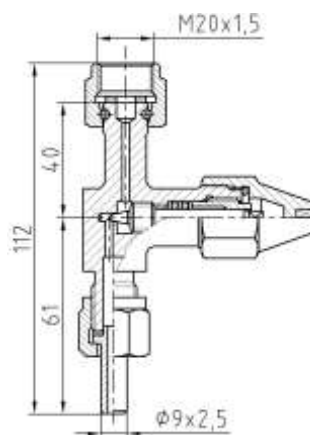
ZMPz - Zawór do manometrów przelotowy z przykręcaną złączką.



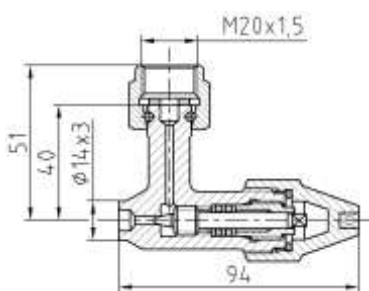
ZMPp



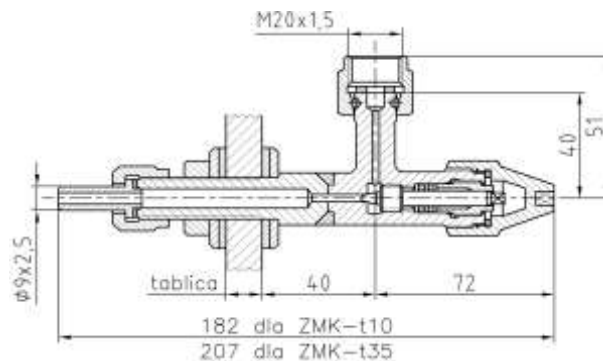
ZMPg



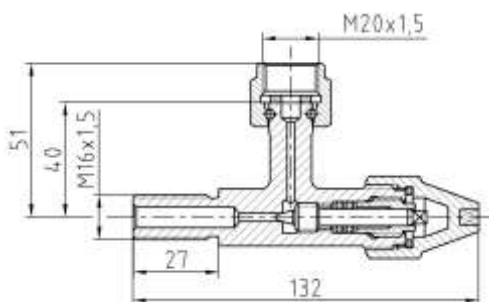
ZMPz



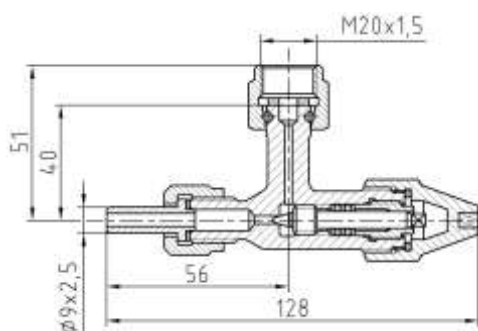
ZMKp



ZMK-t10, ZMK-t35



ZMKg



ZMKz

Typ zaworu	ZMPp	ZMPg	ZMPz	ZMKp	ZMK-t10	ZMK-t35	ZMKg	ZMKz
Masa kg	0,30	0,30	0,35	0,30	0,40	0,45	0,30	0,35