

ZAWORY ODCINAJĄCE

ZOPb, ZOPk, ZOPs, ZOKb, ZOKk, ZOKs

Średnice nominalne od 10 do 300 mm.

Zawory odcinające wykonywane są w układzie przelotowym i kątowym w odmianie śrubunkowej, kołnierzowej i bezkołnierzowej. Zawory bezkołnierzowe posiadają króćce z rur o wymiarach wg PN-80/H-74219 oraz w wersji wg DIN 2448 oznaczone dodatkowo literą /D. Różnice wymiarów pokazują tabele. Wszystkie zawory odcinające posiadają wrzeciono nieprzesuwne. Szczelność zaworu w położeniu zamkniętym zapewniają uszczelki P.T.F.E. dociskane grzybkim. Korpus wykonany jest jako spawany ze stali o podwyższonej wytrzymałości w gatunku P355.

Przy całkowicie otwartym zaworze kręcąc pokrętłem w lewo do oporu doprowadzenie czynnika do komory dławicy jest odcięte, umożliwia to wymianę uszczelnienia wrzeciona w zaworze będącym pod ciśnieniem. W przypadku gdzie nie jest wymagane częste otwieranie i zamykanie zaworu można zastosować zawory półtermetyczne z kołpakiem, gdzie kołpak szczelnie zakrywa górną część wrzeciona i dławik. Po odwróceniu kołpak można go użyć jako pokrętła.

Dla zaworów o DN 10 – 200 mm - kierunek przepływu czynnika powinien być skierowany pod grzybek zaworu, natomiast dla zaworów o DN 250 i 300mm kierunek przepływu czynnika powinien być skierowany nad grzybek zaworu. Zawory o DN 250 i 300 mm są wyposażone w boczne przewody z zaworem odciążającym.

Parametry pracy:

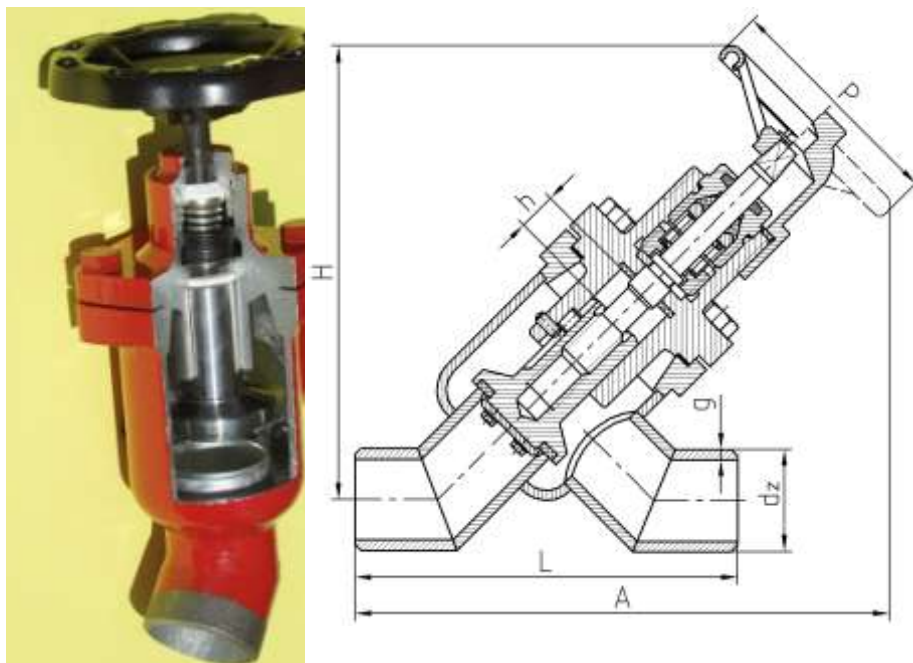
Ciśnienie robocze: 25 bar,

Najniższa/najwyższa dopuszczalna temperatura: - 40°C / +150°C.

Czynnik roboczy: amoniak, freony, LPG, powietrze i inne gazy nie działające agresywnie w stosunku do materiałów konstrukcyjnych.



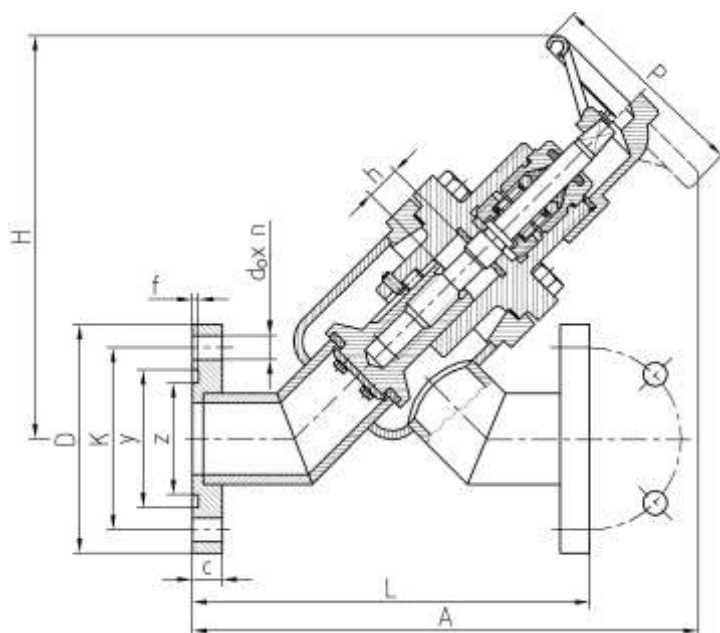
ZOPb - ZAWÓR ODCINAJĄCY PRZELOTOWY BEZKOŁNIERZOWY



ZAWORY ODCINAJĄCE PRZELOTOWE BEZKOŁNIERZOWE - wymiary w mm

Typ i DN	dz x g	L	H	h	A	P	Kvs m ³ /h	Masa [kg]
ZOPb 10	14 x 2,5	120	150	7,5	163	64	1,6	1,2
ZOPb 10/D	17,2 x 2,5							
ZOPb 15	20 x 3,2	130	150	9,5	170	64	5,4	1,2
ZOPb 15/D	21,3 x 3,2							
ZOPb 20	25 x 3,2	150	160	12,5	185	64	10,4	1,5
ZOPb 20/D	26,9 x 3,2							
ZOPb 25	30 x 3,2	137	155	12,5	185	64	15	1,6
ZOPb 25/D	33,7 x 3,2							
ZOPb 32	38 x 3,6	166	200	16	239	100	24	3,3
ZOPb 32/D	42,4 x 3,2							
ZOPb 40	44,5 x 3,6	177	210	19	244	100	36	4,0
ZOPb 40/D	48,3 x 3,6							
ZOPb 50	57 x 4	207	239	22	289	140	51	6,4
ZOPb 50/D	60,3 x 3,6							
ZOPb 65	76,1 x 4	267	263	28	324	140	99	10,3
ZOPb 80	88,9 x 4,5	287	300	32	357	160	105	13,3
ZOPb 100	108 x 5	327	335	37	400	160	182	19,0
ZOPb 100/D	114,3 x 5							
ZOPb 125	133 x 6,3	377	385	55	466	200	293	32,0
ZOPb 125/D	139,7 x 6,3							
ZOPb 150	159 x 6,3	455	500	60	581	280	410	47,2
ZOPb 150/D	168,3 x 6,3							
ZOPb 200	219,1 x 8	572	610	82	733	360	860	89
ZOPb 250	273 x 8,8	699	750	106	883	500	1040	153
ZOPb 300	323,9 x 10	816	855	122	1008	500	1500	223

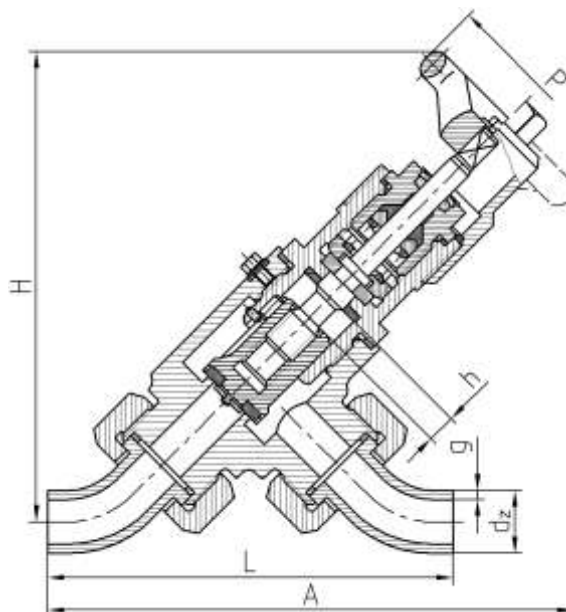
ZOPk - ZAWÓR ODCINAJĄCY PRZELOTOWY KOŁNIERZOWY



ZAWORY ODCINAJĄCE PRZELOTOWE KOŁNIERZOWE - wymiary w mm

Typ i DN	L	A	H	h	P	D	K	y	z	f	c	d ₀ xn	Kvs m ³ /h	Masa kg
ZOPk 10	136	172	150	7,5	64	90	60	35	23	3	14	14x4	1,7	2,3
ZOPk 15	146	175	150	9,5	64	95	65	40	28	3	14	14x4	5,9	2,5
ZOPk 20	166	190	160	12,5	64	105	75	51	35	3	16	14x4	11,5	3,4
ZOPk 25	160	196	155	12,5	64	115	85	58	42	3	16	14x4	15	3,5
ZOPk 32	182	250	200	16	100	140	100	66	50	3	18	18x4	24	6,2
ZOPk 40	200	255	210	19	100	150	110	76	60	3	18	18x4	36	8,0
ZOPk 50	230	300	239	22	140	165	125	88	72	3	20	18x4	51	11,6
ZOPk 65	290	335	263	28	140	185	145	110	94	3	22	18x8	99	16,3
ZOPk 80	310	370	300	32	160	200	160	121	105	3	24	18x8	105	21,3
ZOPk 100	350	413	335	37	160	235	190	150	128	3,5	26	22x8	182	30,5
ZOPk 125	400	480	385	55	200	270	220	176	154	3,5	28	26x8	293	46,6
ZOPk 150	480	595	500	60	280	300	250	204	182	3,5	30	26x8	410	64,5
ZOPk 200	600	750	610	82	360	360	310	260	238	3,5	32	26x12	860	121,4
ZOPk 250	730	900	750	106	500	425	370	313	291	3,5	35	30x12	1040	200,0
ZOPk 300	850	1025	855	122	500	485	430	364	342	3,5	38	30x16	1500	290,0

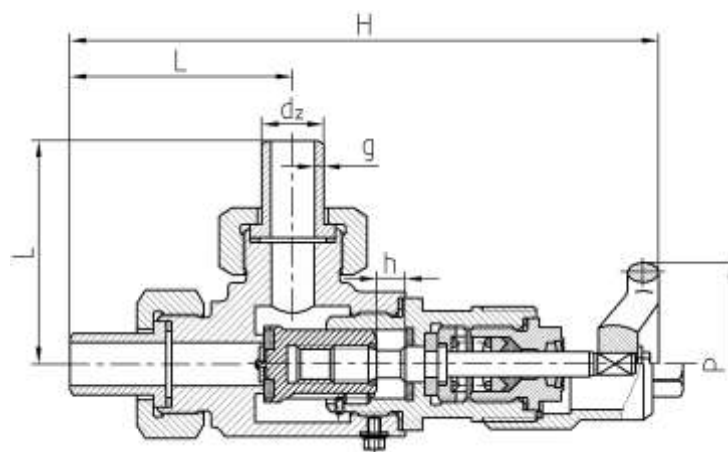
ZOPs - ZAWÓR ODCINAJĄCY PRZELOTOWY ŚRUBUNKOWY



ZAWORY ODCINAJĄCE PRZELOTOWE ŚRUBUNKOWE - wymiary w mm

Typ i DN	d _z xg	L	H	h	A	P	Kvs m ³ /h	Masa [kg]
ZOPs 10	14 x 2,5	120	150	7,5	165	64	1,6	1,2
ZOPs 15	20 x 3,2	130	150	9,5	170	64	5,4	1,6
ZOPs 20	25 x 3,2	150	160	12,5	186	64	10,4	2,1

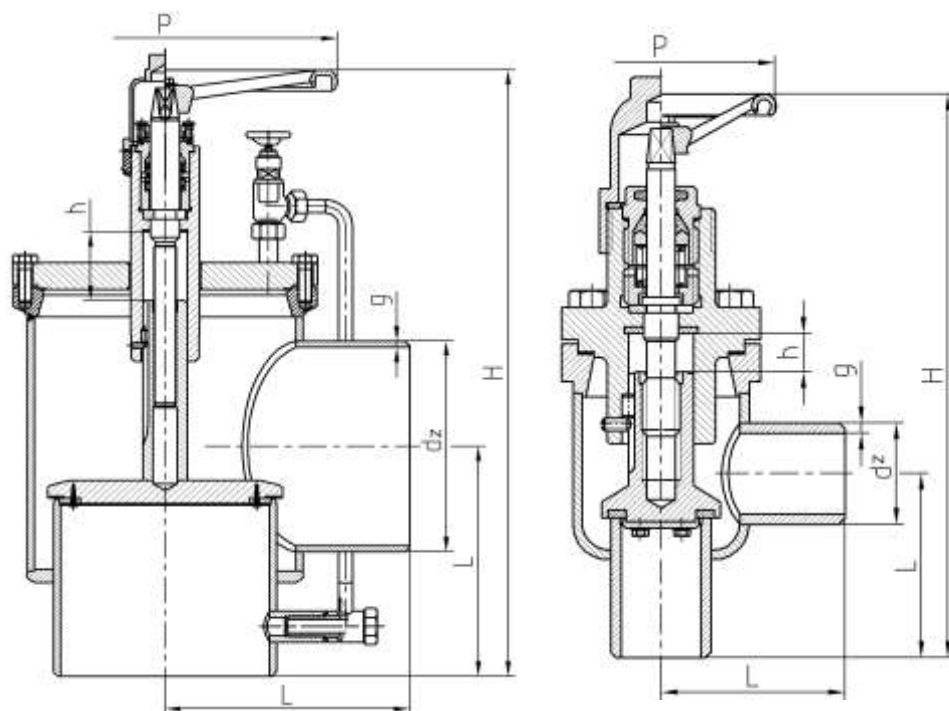
ZOKs - ZAWÓR ODCINAJĄCY KĄTOWY ŚRUBUNKOWY



ZAWORY ODCINAJĄCE KĄTOWE ŚRUBUNKOWE - wymiary w mm

Typ i DN	d _z xg	L	H	h	P	Kvs m ³ /h	Masa [kg]
ZOKs 10	14 x 2,5	80	200	7,5	64	1,7	1,2
ZOKs 15	20 x 3,2	85	204	9,5	64	5,9	1,6
ZOKs 20	25 x 3,2	90	215	12,5	64	11,5	2,1

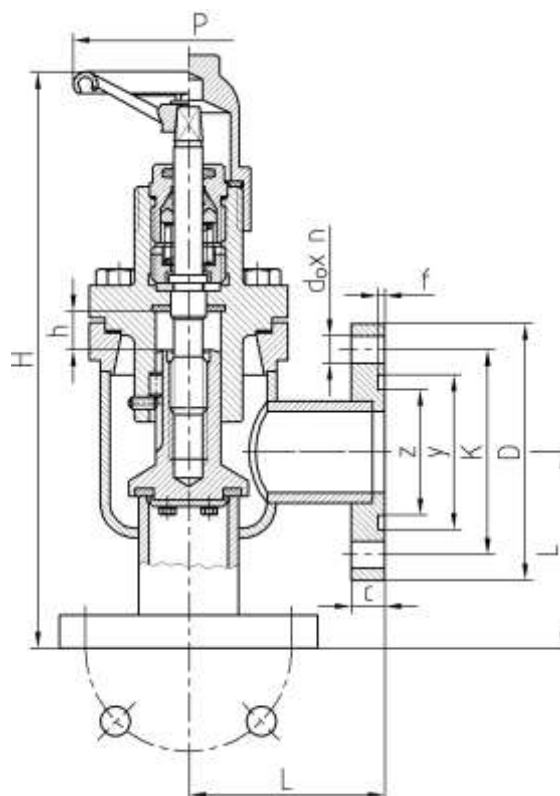
ZOKb - ZAWÓR ODCINAJĄCY KĄTOWY BEZKOŁNIERZOWY



ZAWORY ODCINAJĄCE KĄTOWE BEZKOŁNIERZOWE - wymiary w mm

Typ i DN	d _Z xg	L	H	h	P	Kvs m ³ /h	Masa [kg]
ZOKb 10	14 x 2,5	80	200	7,5	64	1,7	1,2
ZOKb 10/D	17,2 x 2,5						
ZOKb 15	20 x 3,2	85	204	9,5	64	5,9	1,2
ZOKb 15/D	21,3 x 3,2						
ZOKb 20	25 x 3,2	90	215	12,5	64	11,5	1,5
ZOKb 20/D	26,9 x 3,2						
ZOKb 25	30 x 3,2	88	213	12,5	64	16	1,6
ZOKb 25/D	33,7 x 3,2						
ZOKb 32	38 x 3,6	93	260	16	100	26	3,2
ZOKb 32/D	42,4 x 3,2						
ZOKb 40	44,5 x 3,6	103	264	19	100	40	4,0
ZOKb 40/D	48,3 x 3,6						
ZOKb 50	57 x 4	113	309	22	140	59	6,3
ZOKb 50/D	60,3 x 3,6						
ZOKb 65	76,1 x 4	133	339	28	140	112	9,5
ZOKb 80	88,9 x 4,5	143	367	32	160	131	12,5
ZOKb 100	108 x 5	163	417	37	160	222	17,9
ZOKb 100/D	114,3 x 5						
ZOKb 125	133 x 6,3	188	481	55	200	460	29,5
ZOKb 125/D	139,7 x 6,3						
ZOKb 150	159 x 6,3	212	586	60	280	586	40,4
ZOKb 150/D	168,3 x 6,3						
ZOKb 200	219,1 x 8	261	723	82	360	1050	84,6
ZOKb 250	273 x 8,8	310	855	106	500	1400	138,5
ZOKb 300	323,9 x 10	358	973	122	500	2100	197,9

ZOKk - ZAWÓR ODCINAJĄCY KĄTOWY KOŁNIERZOWY



ZAWORY ODCINAJĄCE KĄTOWE KOŁNIERZOWE - wymiary w mm

Typ i DN	L	H	h	P	D	K	y	z	f	c	d ₀ xn	Kvs m ³ /h	Masa kg
ZOKk 10	96	205	7,5	64	90	60	35	23	3	14	14x4	1,7	2,3
ZOKk 15	101	210	9,5	64	95	65	40	28	3	14	14x4	5,9	2,5
ZOKk 20	106	220	12,5	64	105	75	51	35	3	16	14x4	11,5	3,4
ZOKk 25	100	225	12,5	64	115	85	58	42	3	16	14x4	16	3,4
ZOKk 32	105	272	16	100	140	100	66	50	3	18	18x4	26	6,9
ZOKk 40	115	285	19	100	150	110	76	60	3	18	18x4	40	8,1
ZOKk 50	125	320	22	140	165	125	88	72	3	20	18x4	59	11,8
ZOKk 65	145	350	28	140	185	145	110	94	3	22	18x4	112	15,4
ZOKk 80	155	380	32	160	200	160	121	105	3	24	18x4	131	20,6
ZOKk 100	175	430	37	160	235	190	150	128	3,5	26	22x8	222	29,7
ZOKk 125	200	495	55	200	270	220	176	154	3,5	28	26x8	460	43,3
ZOKk 150	225	600	60	280	300	250	204	182	3,5	30	26x8	586	61,2
ZOKk 200	275	740	82	360	360	310	260	238	3,5	32	26x12	1050	113,7
ZOKk 250	325	870	106	500	425	370	313	291	3,5	35	30x12	1400	181,5
ZOKk 300	375	990	122	500	485	430	364	342	3,5	38	30x16	2100	264,5