

# ZAWORY SERWISOWE ZSI-8E

Średnica nominalna 8 mm



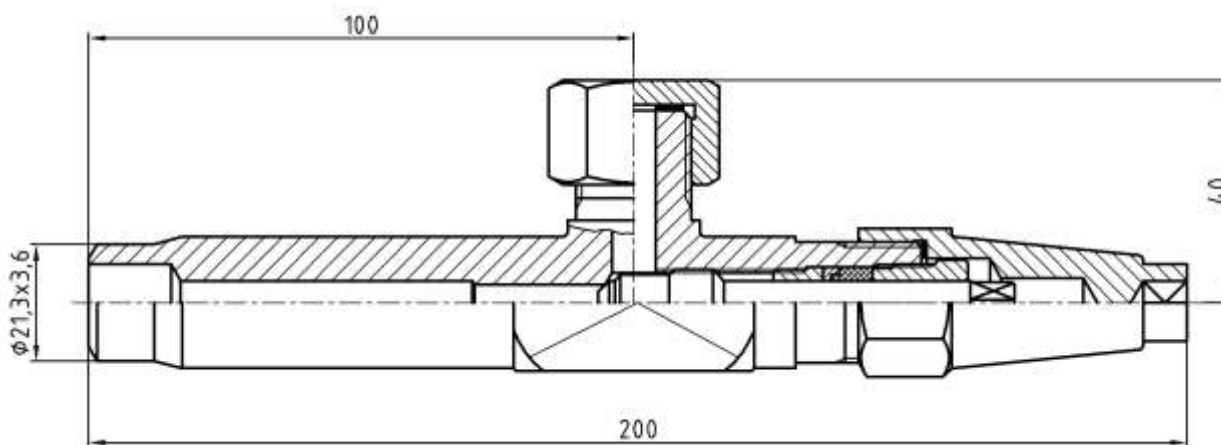
Zawór serwisowy służy do opróżniania części instalacji z czynnika roboczego.. Kołpak po odwróceniu można nałożyć na wrzeciono i użyć jako pokrętła. Korpus wykonany jest ze stali P355, wrzeciono ze stali nierdzewnej. Uszczelnienie gniazda zaworu metal/metal. Uszczelnienie dławicy P.T.F.E. Poprzez zastosowanie złączki jest możliwość użycia go jako zawór manometryczny.

Parametry pracy:

Ciśnienie robocze: 25 bar,

Najniższa/najwyższa dopuszczalna temperatura: - 40°C / +150°C.

Czynnik roboczy: amoniak, freony, LPG, powietrze i nie działające agresywnie w stosunku do materiałów konstrukcyjnych.



**ZSI-8**

ZAWÓR SERWISOWY - wymiary w mm