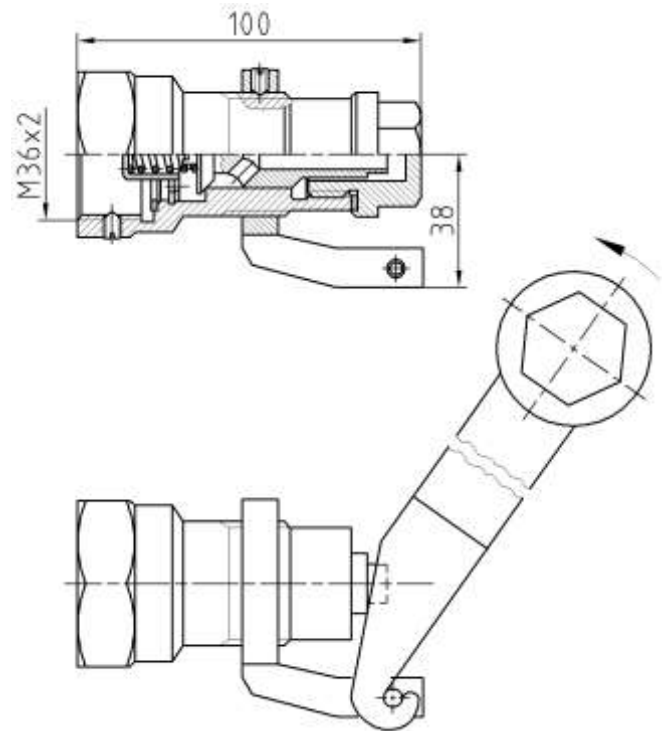


# ZAWÓR SPUSTOWY

## ZS 10,

Średnica nominalna 10 mm.



Masa: 1,0 kg

Przeznaczenie: Urządzenia chłodnicze i inne – operacja odolejania instalacji z freonem lub amoniakiem oraz szybki spust czynników: propan butan, powietrze i inne gazy.  
Czynnik roboczy: amoniak, freony, propan-butan, powietrze i inne nie działające agresywnie w stosunku do materiałów konstrukcyjnych.

**ZS 10** – Zawór spustowy o średnicy nominalnej 10 mm.  
Z zaworem **ZS 10** współpracują zawory **ZOPo 10** i **ZOKo 10**.

