

КЛАПАНЫ ПРЕДОХРАНИТЕЛЬНЫЕ

ZBKk, ZBKР

Номинальные диаметры от 10 до 65 мм.



ZBKk



ZBKР

Предохранительные клапаны типа ZBKk и ZBKР запроектированы для защиты резервуаров и других элементов установок от чрезмерного роста давления. Конструкция клапанов соответствует требованиям положений Управления технического надзора и требованиям Директивы 2014/68/UE, относящейся к оборудованию, работающему под давлением.

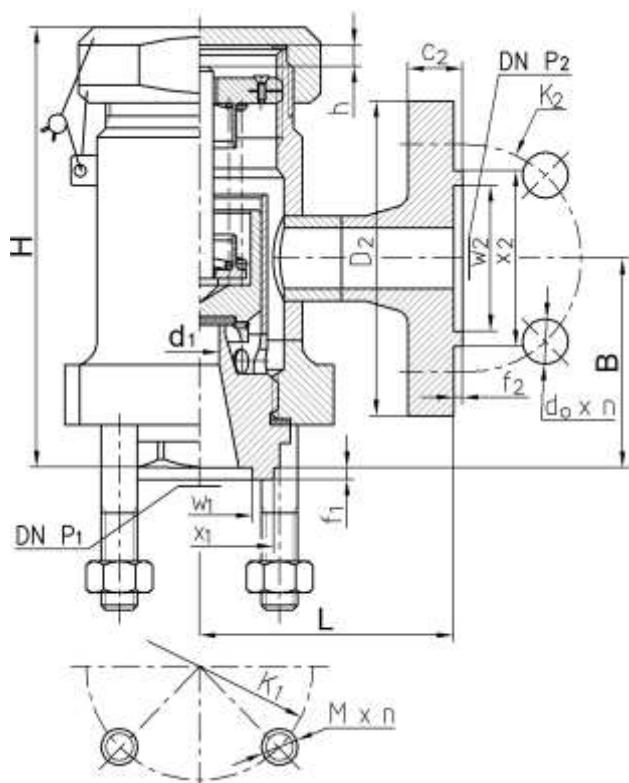
Предохранительные клапаны типа ZBKk составляют типоряд восьми размеров в пределах DN 10 – 65 мм, где DN обозначает номинальный диаметр проходного отверстия в гнезде клапана. Клапаны производятся в основном в версии угловой фланцевый, лишь ZBKk 10 может производиться с резьбовым подсоединением выходного стыка. Корпус производится путем сварки из стали с повышенной прочностью сорта P355. Тарелка, ведение тарелки, гнездо в месте примыкания к прокладке и шток произведены из нержавеющей стали. Уплотнением закрытия основного клапана является прокладка тарелки, произведена из тефлона (P.T.F.E.).

Клапаны ZBKР это клапаны ZBKk с дополнительной башней, предоставляющей возможность контрольной периодической проверки функционирования клапана.

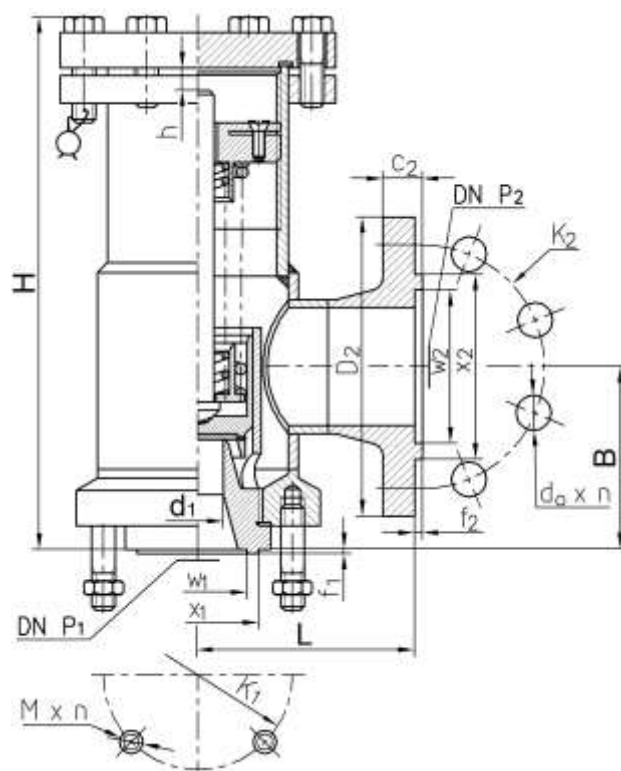
Давление настройки: 8 bar – 25 bar
Диапазон температур: - 40°C / +150°C.

Рабочая среда: аммиак, фреоны, сжиженный нефтяной газ LPG, воздух и другие газы, неагрессивные по отношению к конструкционным материалам.

ZBKk - КЛАПАНЫ ПРЕДОХРАНИТЕЛЬНЫЕ



ZBKk 10 - 15

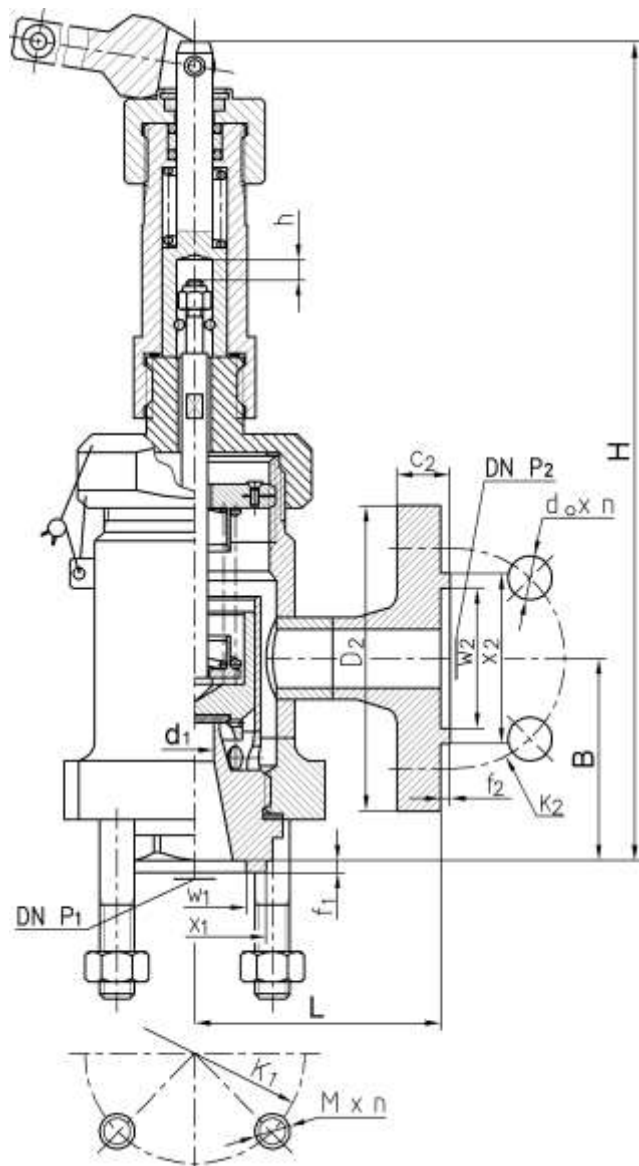


ZBKk 20 - 65

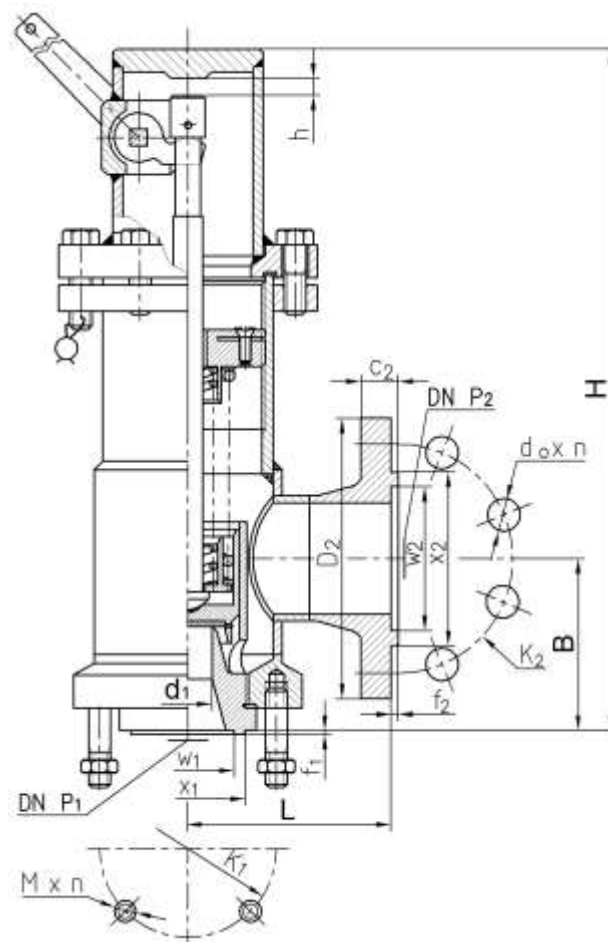
Тип и DN	L	H	h	B	d ₁	A [mm ²]	коэффициент расхода α	Масса [kg]
ZBKk 10	82	120	2,5	65	9	64	0,70	2,8
ZBKk 15	87	144	5,5	66	13	133	0,80	4,1
ZBKk 20	95	223	6,0	81	19	284	0,70	8,1
ZBKk 25	106	230	7,5	83	23	415	0,74	10,7
ZBKk 32	125	285	9,0	110	30	707	0,68	20,0
ZBKk 40	142	340	11,0	120	38	1134	0,61	25,8
ZBKk 50	170	425	13,5	140	48	1810	0,65	42,5
ZBKk 65	200	512	16,0	180	63	3117	0,60	55,3

Тип и DN	DN P ₁	K ₁	M x n	w ₁	x ₁	f ₁	DN P ₂	D ₂	K ₂	d ₀ x n	w ₂	x ₂	c ₂	f ₂
	15	65	M12x4	29	39	4	20	105	75	14x4	36	50	18	4
ZBKk 15	20	75	M12x4	36	50	4	25	115	85	14x4	43	57	18	4
ZBKk 20	25	85	M12x4	43	57	4	40	150	110	18x4	61	75	18	4
ZBKk 25	32	100	M16x4	51	65	4	50	165	125	18x4	73	87	20	4
ZBKk 32	40	110	M16x4	61	75	4	65	185	145	18x8	95	109	22	4
ZBKk 40	50	125	M16x4	73	87	4	80	200	160	18x8	106	120	24	4
ZBKk 50	65	145	M16x8	95	109	4	100	235	190	22x8	129	149	24	4,5
ZBKk 65	80	160	M16x8	106	120	4	125	270	220	26x8	155	175	26	4,5

ZBKP - КЛАПАНЫ ПРЕДОХРАНИТЕЛЬНЫЕ



ZBKP 10 - 15



ZBKP 20 - 65

КЛАПАНЫ ПРЕДОХРАНИТЕЛЬНЫЕ ZBKP – размеры в мм

Тип и DN	H	Масса [kg]
ZBKP 10	225	3,2
ZBKP 15	250	4,6
ZBKP 20	290	9,3
ZBKP 25	300	11,6
ZBKP 32	373	22,2
ZBKP 40	428	29,9
ZBKP 50	520	45,9
ZBKP 65	602	58,5

Остальные размеры - как для клапанов типа ZBKk.