

КРАНЫ ШАРОВЫЕ

ZK/S, ZK/P, ZK/G, ZK/B

Номинальные диаметры от 15 до 150 мм.



Техническая конструкция кранов является решением, обеспечивающим безопасность и их долговечное функционирование. Краны имеют полный проход (в открытом положении шар не мешает потоку вещества), а специальная система уплотнения штока предохраняет его выталкивание.

Изготовленный из кислотоупорной стали шар снабжен антистатической защитой в виде латунной вкладки или пружины, которая отводит электростатические заряды с шара на корпус. Шар уплотнен Р.Т.Ф.Е. (тефлон). Шаровые краны могут функционировать в любом положении.

ZK/S - Шар изготовлен из кислотоупорной стали, а корпус - из стали с повышенной прочностью сорта P355. Кран покрашен синей или желтой краской в зависимости от применения.

Рабочая среда: LPG, минеральные и синтетические масла, керосин, воспламеняющиеся и не воспламеняющиеся газы, жидкий газ, этилированный бензин, дизельное топливо, смазочные масла, тормозные и гидравлические жидкости, вода, водяной пар и другие, неагрессивные по отношению к конструкционным материалам.

Рабочие характеристики для ZK/S 15÷100

Рабочее давление: 25 bar.

Диапазон температур: - 40°C / +200°C.

Рабочие характеристики для ZK/S 125, ZK/S 150, ZK/S 125b, ZK/S 150b

Рабочее давление: 16 bar.

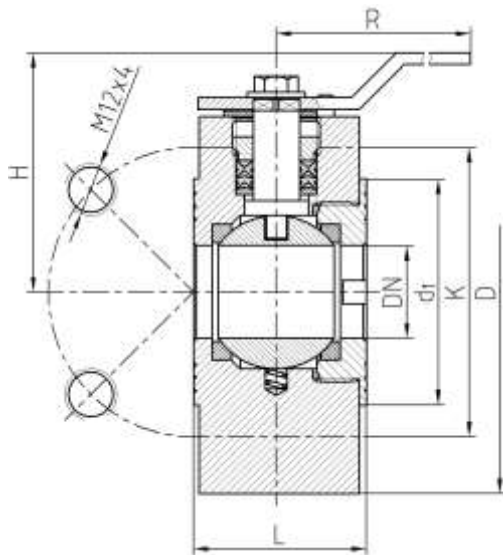
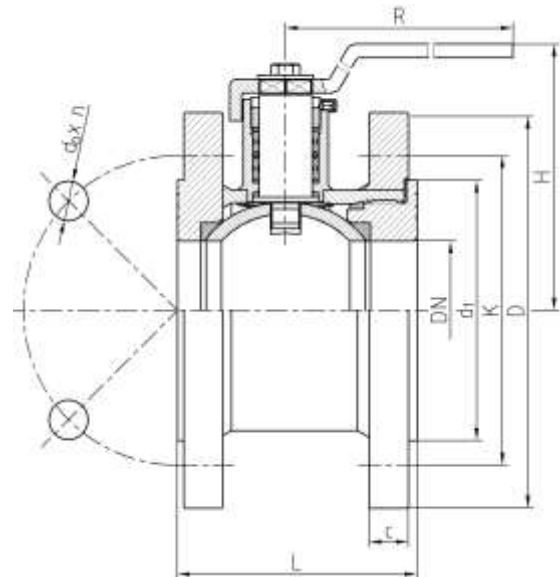
Диапазон температур: - 40°C / +200°C.

ZK/P – Все части (вместе с корпусом) изготовлены из кислотоупорной или нержавеющей стали.

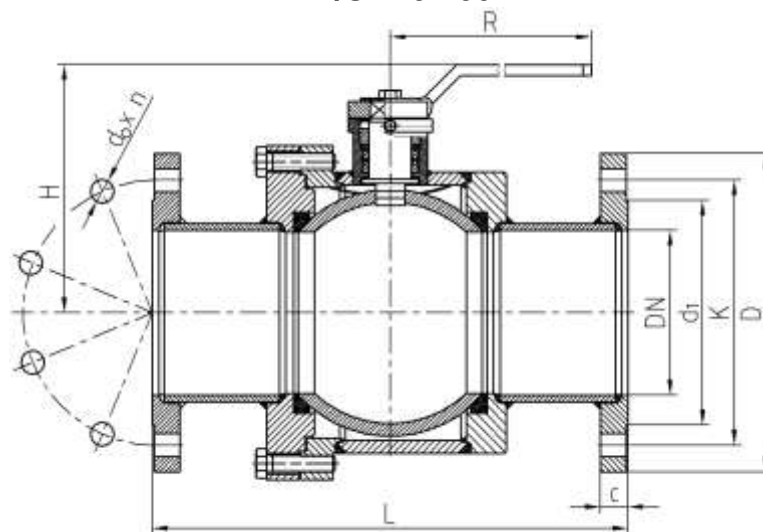
Рабочая среда: питьевая вода, продовольственные жидкости, раствор кислот и щелочей, гликоль, продовольственные масла и другие (смотри выше.) Рабочие характеристики - как для ZK/S.

ZK/G – Шар изготовлен из кислотоупорной стали, а корпус - из стали с повышенной прочностью сорта P355. Краны имеют резьбовые подсоединения. Рабочие характеристики - как для ZK/S.

ZK/B - Клапаны имеют подсоединения для сварки. Рабочие характеристики - как для ZK/S.

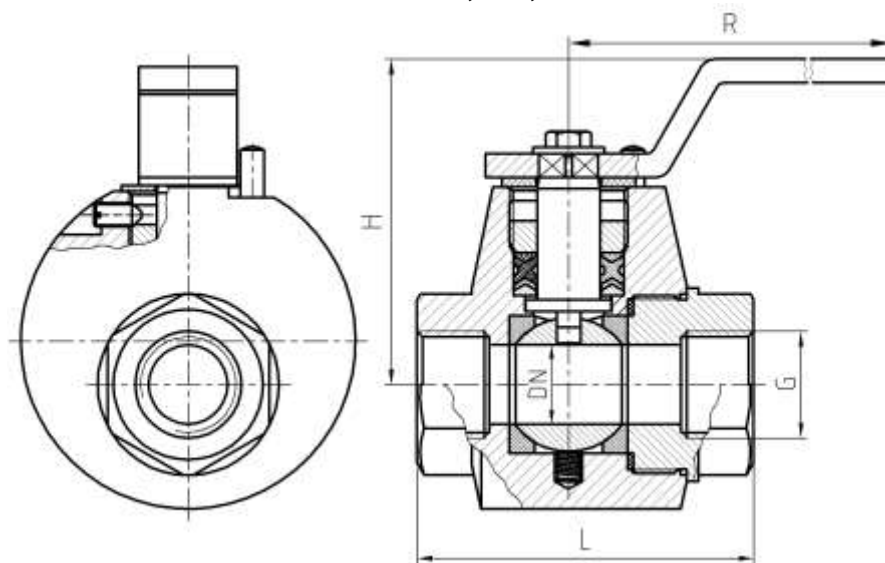
ZK/S 10-32**ZK/S 40-100****КРАНЫ ШАРОВЫЕ – размеры в мм**

Тип и DN	L	H	R	D	K	d ₁	c	d _o xn		Масса [kg]
ZK/S 15	46	77	130	95	65	47	–	M12x4	–	2,3
ZK/S 20	50	83	130	105	75	58	–	M12x4	–	2,9
ZK/S 25	51	88	130	115	85	68	–	M12x4	–	3,7
ZK/S 32	60	95	168	140	100	78	–	M12x4	–	5,8
ZK/S 40	88	145	190	150	110	88	18	M16x4	Ø18x4	5,8
ZK/S 50	106	155	190	165	125	102	18	M16x4	Ø18x4	7,6
ZK/S 65	112	150	275	185	145	122	18	M16x8	Ø18x8	10,2
ZK/S 80	140	158	355	200	160	134	20	M16x8	Ø18x8	14,5
ZK/S 100 1,6 MPa	160	168	355	220	180	158	20	M16x8	–	17,9
ZK/S 100 2,5 MPa	162	168	355	235	190	158	22	M20x8	–	20,2

ZK/S 125-150

Тип и DN	L	H	R	D	K	d ₁	c	d _o xn	Масса [kg]
ZK/S 125	400	230	500	270	220	184	24	Ø26x8	60,0
ZK/S 150	450	235	600	300	250	212	26	Ø26x8	84,3

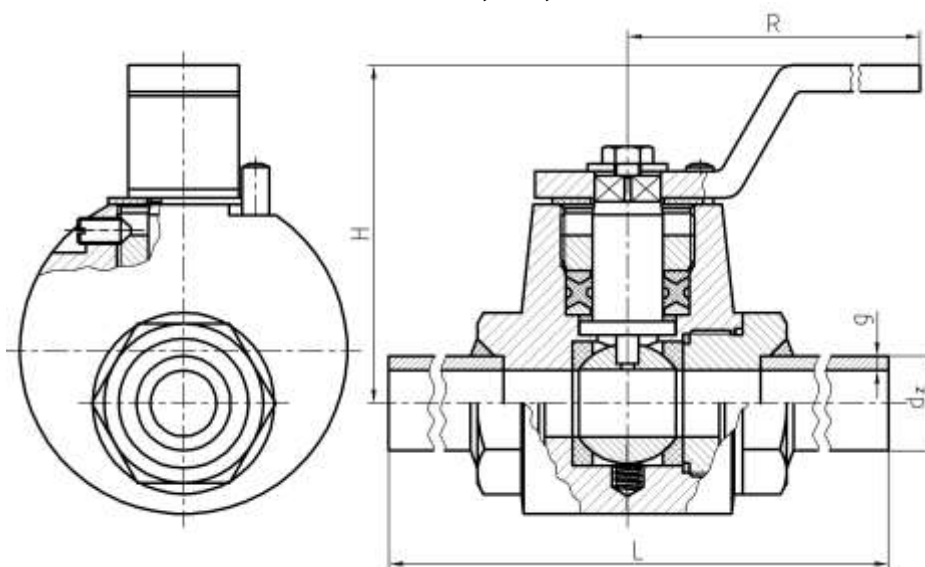
ZK/G 15, 20, 25



КРАНЫ ШАРОВЫЕ – размеры в мм

Тип и DN	G	L	H	R	Масса [kg]
ZK/G 15	1/2"	75	77	130	1,7
ZK/G 20	3/4"	85	83	130	2,3
ZK/G 25	1"	90	88	130	-

ZK/B 15, 20, 25



КРАНЫ ШАРОВЫЕ – размеры в мм

Тип и DN	d x g	L	H	R	Масса [kg]
ZK/B 15	21,3 x 3,2	180	77	130	-
ZK/B 20	26,9 x 3,2	190	83	130	-
ZK/B 25	33,7 x 3,2	200	88	130	-