

КЛАПАНЫ ОТСЕЧНЫЕ СПЕЦИАЛЬНЫЕ ZOPo, ZOKo

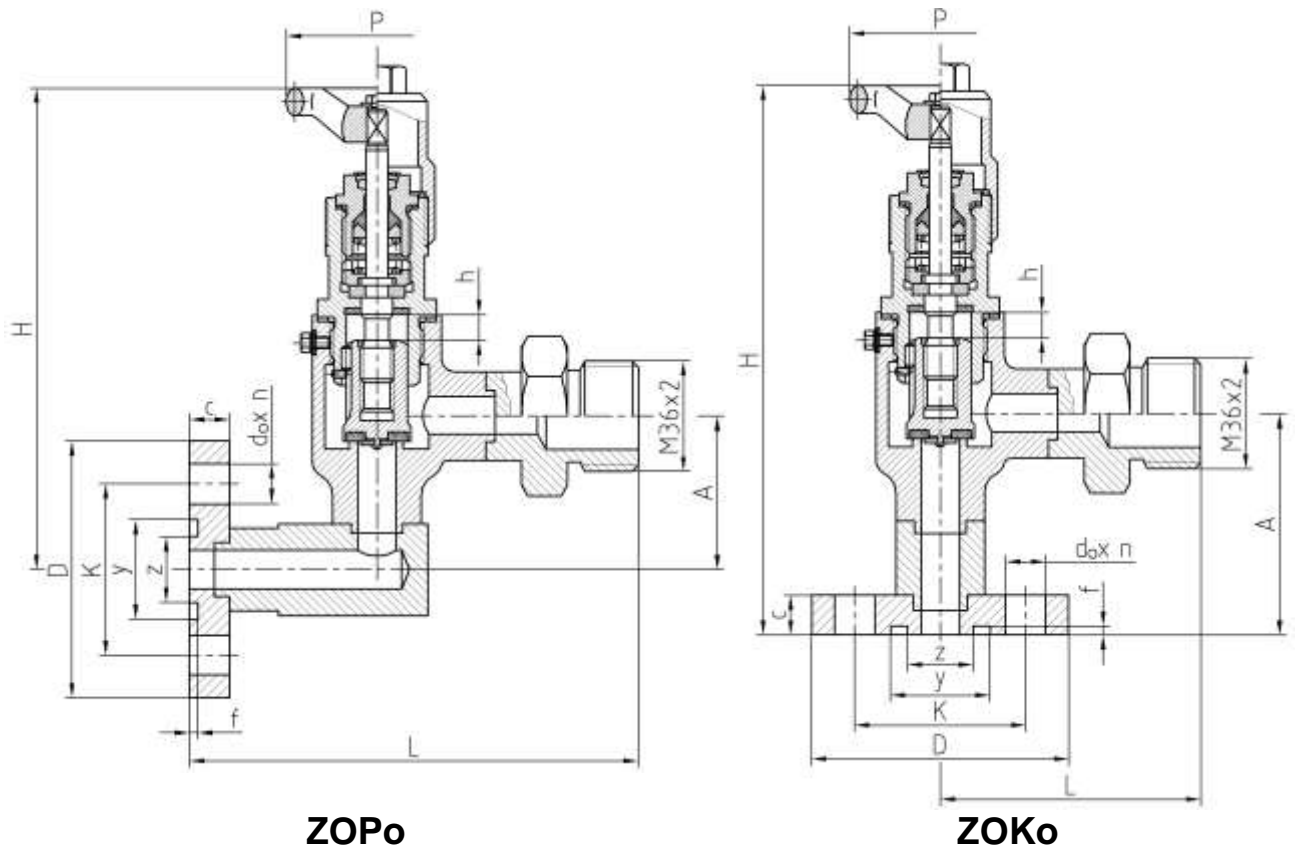
Номинальный диаметр 10 мм.

Клапаны отсечные специальные типа ZOPo и ZOKo предназначены для ручного управления спуском масла в оборудованьях и холодильных установках. Клапаны должны быть монтированы вместе с клапаном спуска масла ZS-10.

Рабочие характеристики:

Рабочее давление 25 bar, диапазон температур: - 40°C / +150°C.

Рабочая среда: аммиак, фреоны, сжиженный нефтяной газ LPG, воздух и другие неагрессивные по отношению к конструкционным материалам газы.



КЛАПАНЫ ОТСЕЧНЫЕ СПЕЦИАЛЬНЫЕ – размеры в мм

Тип и DN	L	H	A	h	P	D	K	y	z	f	c	d ₀ xn	Kvs m ³ /h	Масса [kg]
ZOPo 10	150	175	50	7,5	64	90	60	35	23	3	14	14x4	1,7	2,3
ZOKo 10	85	200	75	7,5	64	90	60	35	23	3	14	14x4	1,7	2,1