

РЕГУЛИРУЮЩИЕ КЛАПАНЫ

ZRPb, ZRPk, ZRPs, ZRKb, ZRkK, ZRKs

Номинальные диаметры от 10 до 80 мм.

Регулирующие клапаны производятся как клапаны проходные и угловые с фланцевым, муфтовым подсоединением или безфланцевые. Безфланцевые клапаны имеют патрубки из труб с размерами по PN-80/H-74219 и в версии по DIN 2448 обозначены дополнительно буквой /D. Отличия в размерах указаны в таблицах. Все регулирующие клапаны имеют неперемещаемый шпindel. Плотность клапана в закрытом положении обеспечивают уплотнители P.T.F.E., прижимаемые тарелкой. Корпус производится путем сварки из стали с повышенной прочностью сорта P355.

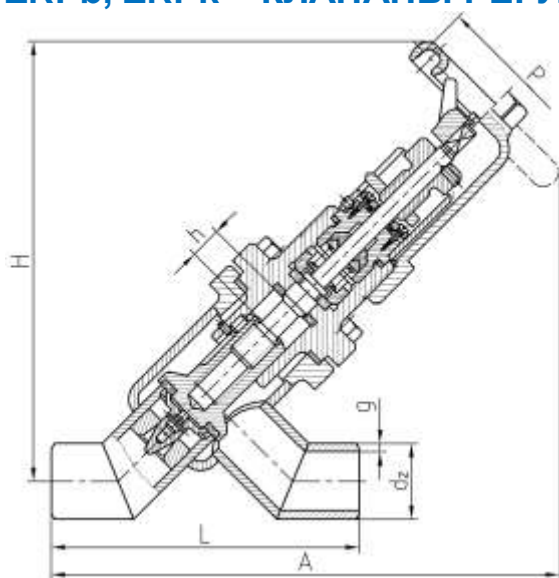
При полностью открытом клапане, поворачивая ручкой влево до упора, приток хладагента в камеру дросселя отрезан, благодаря этому можно поменять уплотнение шпинделя в клапане, находящимся под давлением. Если не требуется часто открывать и закрывать клапан, можно применить полугерметичные клапаны с крышкой, в которых крышка плотно закрывает верхнюю часть шпинделя и дроссель. Перевернутая крышка может служить в качестве поворотной ручки.

Рабочие характеристики:
Рабочее давление 25 bar,
Диапазон температур: - 40°C / +150°C.

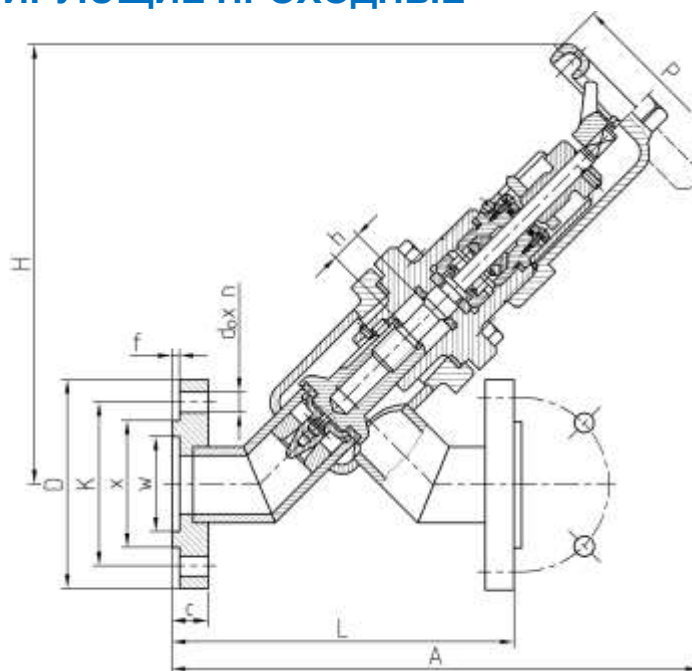
Рабочий фактор: хладагенты.



ZRPb, ZRPk – КЛАПАНЫ РЕГУЛИРУЮЩИЕ ПРОХОДНЫЕ



ZRPb



ZRPk

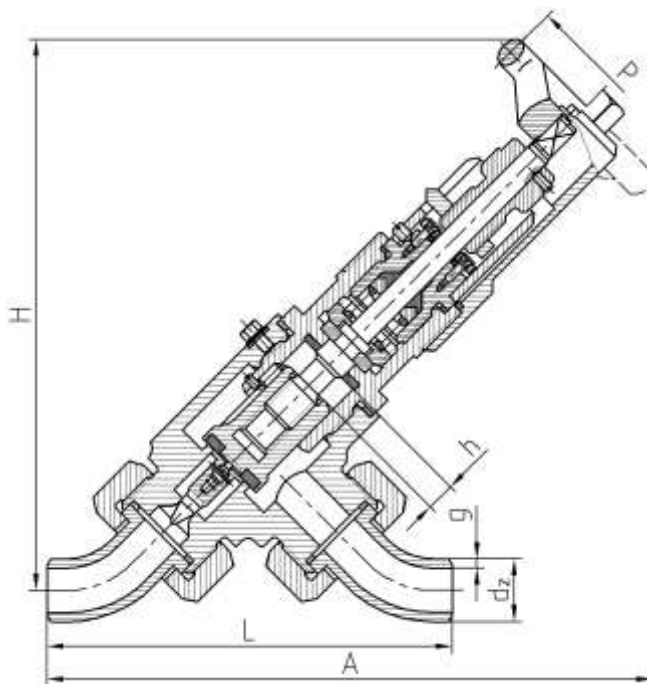
КЛАПАНЫ РЕГУЛИРУЮЩИЕ ПРОХОДНЫЕ БЕЗФЛАНЦЕВЫЕ – размеры в мм

Тип и DN	dzxg	L	H	h	A	P	Kvs m ³ /h	Масса [kg]
ZRPb 10	14 x 2,5	120	174	7,5	193	64	0,5	1,3
ZRPb 10/D	17,2 x 2,5							
ZRPb 15	20 x 3,2	130	178	9,5	197	64	1,0	1,3
ZRPb 15/D	21,3 x 3,2							
ZRPb 20	25 x 3,2	150	187	12,5	213	64	1,5	1,6
ZRPb 20/D	26,9 x 3,2							
ZRPb 25	30 x 3,2	137	180	12,5	213	64	1,9	1,7
ZRPb 25/D	33,7 x 3,2							
ZRPb 32	38 x 3,6	166	228	16	262	100	3,0	3,4
ZRPb 32/D	42,4 x 3,2							
ZRPb 40	44,5 x 3,6	177	235	19	276	100	5,0	4,8
ZRPb 40/D	48,3 x 3,6							
ZRPb 50	57 x 4	207	277	22	318	140	7,0	6,8
ZRPb 50/D	60,3 x 3,6							
ZRPb 65	76,1 x 4	267	303	28	330	140	9,5	11,1
ZRPb 80	88,9 x 4,5	287	342	32	370	160	14,0	15,0

КЛАПАНЫ РЕГУЛИРУЮЩИЕ ПРОХОДНЫЕ ФЛАНЦЕВЫЕ – размеры в мм

Тип и DN	L	A	H	h	P	D	K	w	x	f	c	d ₀ xn	Kvs m ³ /h	Масса [kg]
ZRPk 10	136	172	174	7,5	64	90	60	24	34	4	14	14x4	0,5	2,4
ZRPk 15	146	175	178	9,5	64	95	65	29	39	4	14	14x4	1,0	2,7
ZRPk 20	166	190	187	12,5	64	105	75	36	50	4	16	14x4	1,5	3,5
ZRPk 25	160	196	180	12,5	64	115	85	43	57	4	16	14x4	1,9	4,0
ZRPk 32	182	250	228	16	100	140	100	51	65	4	18	18x4	3,0	7,1
ZRPk 40	200	255	235	19	100	150	110	61	75	4	18	18x4	5,0	8,8
ZRPk 50	230	300	277	22	140	165	125	73	87	4	20	18x4	7,0	12,0
ZRPk 65	290	335	303	28	140	185	145	95	109	4	22	18x8	9,5	16,7
ZRPk 80	310	370	356	32	160	200	160	106	120	4	24	18x8	14,0	23,0

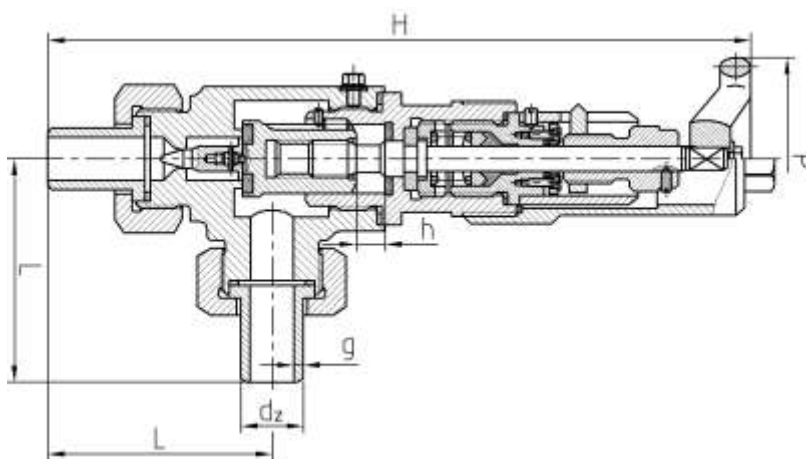
ZRPs – КЛАПАН РЕГУЛИРУЮЩИЙ ПРОХОДНОЙ МУФТОВЫЙ



КЛАПАНЫ РЕГУЛИРУЮЩИЕ ПРОХОДНЫЕ МУФТОВЫЕ – размеры в мм

Тип и DN	dz x g	L	H	h	A	P	Kvs m ³ /h	Масса [kg]
ZRPs 10	14 x 2,5	120	174	7,5	193	64	0,5	1,7
ZRPs 15	20 x 3,2	130	178	9,5	197	64	1,0	1,8
ZRPs 20	25 x 3,2	150	187	12,5	187	64	1,5	2,5

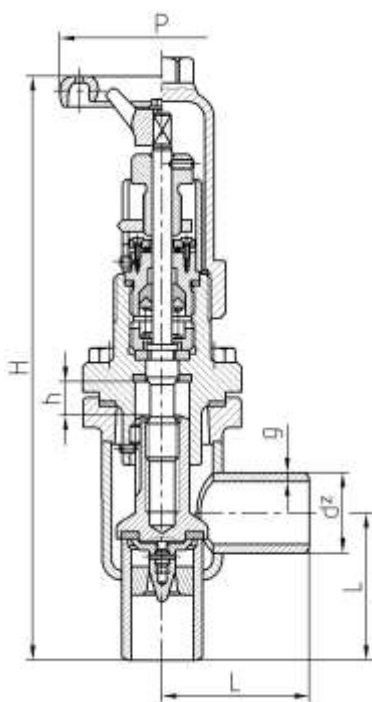
ZRKs – КЛАПАНЫ РЕГУЛИРУЮЩИЕ УГЛОВЫЕ МУФТОВЫЕ



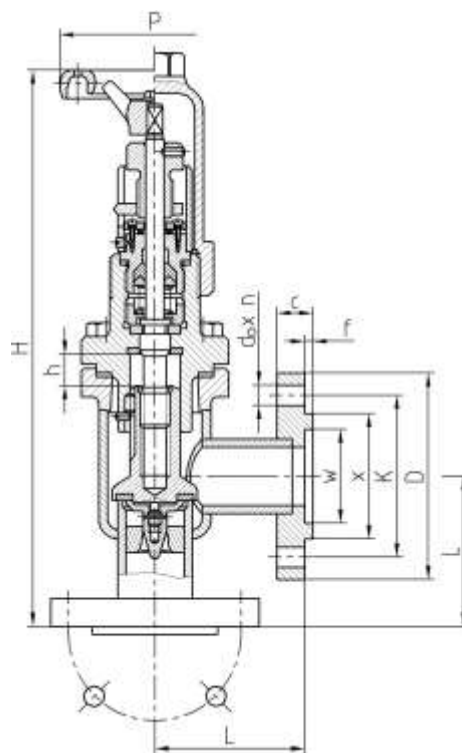
КЛАПАНЫ РЕГУЛИРУЮЩИЕ УГЛОВЫЕ МУФТОВЫЕ – размеры в мм

Тип и DN	dz x g	L	H	h	P	Kvs m ³ /h	Масса [kg]
ZRKs 10	14 x 2,5	80	229	7,5	64	0,5	1,2
ZRKs 15	20 x 3,2	85	229	9,5	64	1,0	1,6
ZRKs 20	25 x 3,2	90	233	12,5	64	1,5	2,1

ZRKb, ZRKk - КЛАПАНЫ РЕГУЛИРУЮЩИЕ УГЛОВЫЕ



ZRKb



ZRKk

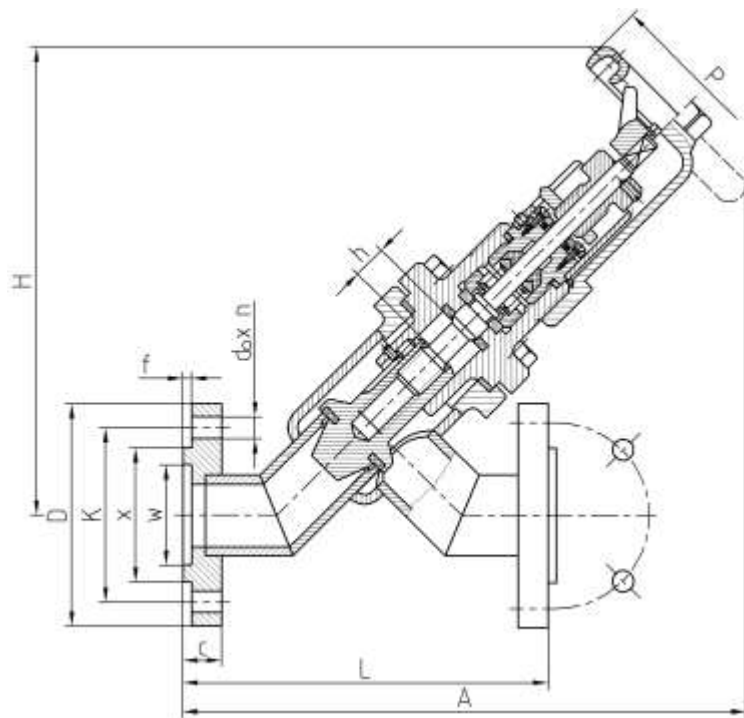
КЛАПАНЫ РЕГУЛИРУЮЩИЕ УГЛОВЫЕ БЕЗФЛАНЦЕВЫЕ – размеры в мм

Тип и DN	d x g	L	H	h	P	Kvs m ³ /h	Масса [kg]
ZRKb 10	14 x 2,5	80	229	7,5	64	0,5	1,1
ZRKb 10/D	17,2 x 2,5						
ZRKb 15	20 x 3,2	85	229	9,5	64	1,0	1,5
ZRKb 15/D	21,3 x 3,2						
ZRKb 20	25 x 3,2	90	233	12,5	64	1,5	1,6
ZRKb 20/D	26,9 x 3,2						
ZRKb 25	30 x 3,2	88	241	12,5	64	1,9	1,7
ZRKb 25/D	33,7 x 3,2						
ZRKb 32	38 x 3,6	93	285	16	100	3,0	3,2
ZRKb 32/D	42,4 x 3,2						
ZRKb 40	44,5 x 3,6	103	312	19	100	5,0	3,8
ZRKb 40/D	48,3 x 3,6						
ZRKb 50	57 x 4	113	347	22	140	7,0	6,4
ZRKb 50/D	60,3 x 3,6						
ZRKb 65	76,1 x 4	133	367	28	140	9,5	9,3
ZRKb 80	88,9 x 4,5	143	379	32	160	14,0	11,8

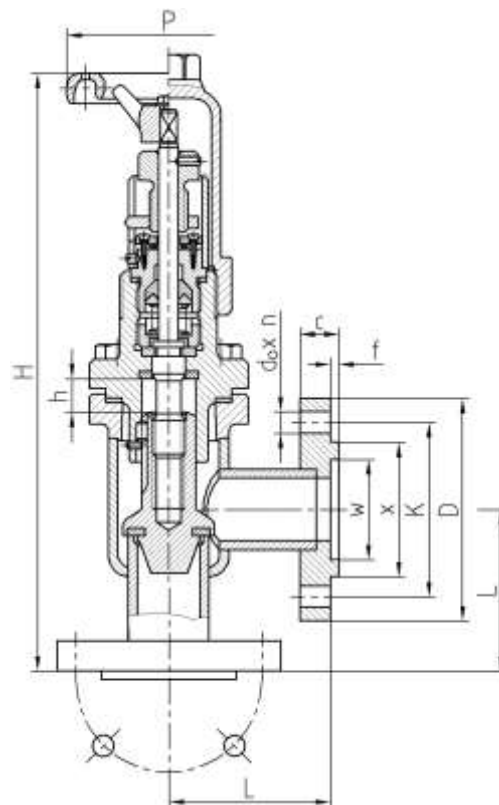
КЛАПАНЫ РЕГУЛИРУЮЩИЕ УГЛОВЫЕ ФЛАНЦЕВЫЕ – размеры в мм

Тип и DN	L	H	h	P	D	K	w	x	f	c	d _o x n	Kvs m ³ /h	Масса [kg]
ZRKk 10	96	235	7,5	64	90	60	24	34	4	14	14x4	0,5	2,4
ZRKk 15	101	235	9,5	64	95	65	29	39	4	14	14x4	1,0	3,0
ZRKk 20	106	239	12,5	64	105	75	36	50	4	16	14x4	1,5	3,6
ZRKk 25	100	247	12,5	64	115	85	43	57	4	16	14x4	1,9	3,4
ZRKk 32	105	289	16	100	140	100	51	65	4	18	18x4	3,0	6,2
ZRKk 40	115	317	19	100	150	110	61	75	4	18	18x4	5,0	7,0
ZRKk 50	125	353	22	140	165	125	73	87	4	20	18x4	7,0	10,4
ZRKk 65	145	385	28	140	185	145	95	109	4	22	18x8	9,5	16,1
ZRKk 80	155	415	32	160	200	160	106	120	4	24	18x8	14,0	20,3

ZRPb/P, ZRPk/P, ZRKb/P, ZRKk/P - КЛАПАНЫ РЕГУЛИРУЮЩИЙ С ПОВЫШЕННЫМ ПОТОКОМ



ZRPk /P



ZRKk /P

Размеры - как для клапанов типа ZR.

Тип и DN	Kv m ³ /h	
	версия 1	версия 2
ZRPk 32/P ZRPk 32/P	19	27
ZRKk 40/P ZRPk 40/P	25	34
ZRPk 50/P ZRPk 50/P	35	41
ZRKk 65/P ZRPk 65/P	75	90
ZRPk 80/P ZRPk 80/P	120	142