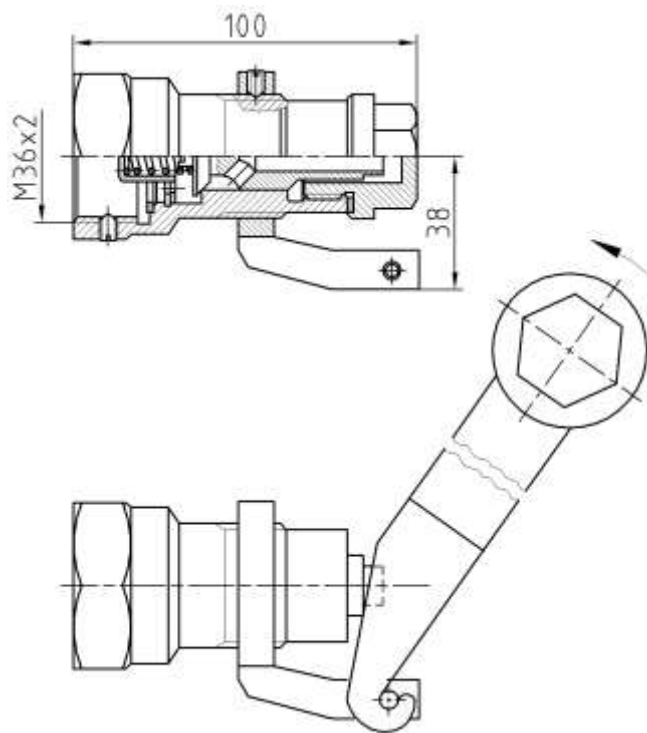


КЛАПАН СПУСКНОЙ ZS 10

Номинальный диаметр 10 мм.



Масса: 1,0 kg

Предназначение: Холодильные установки и другие – операция маслоотделения в системах с фреоном или аммиаком, а также быстрый слив рабочей среды: LPG, пропан-бутан, воздух и другие газы.
Рабочая среда: аммиак, фреоны, LPG, пропан-бутан, воздух и другие газы, неагрессивные по отношению к конструкционным материалам.

ZS 10 – Клапан спускной с номинальным диаметром 10 мм.
Клапаны совместимые с **ZS 10**, **ZOPo 10** и **ZOKo 10**.

