

# ТРЕХХОДОВЫЕ КЛАПАНЫ

## ZTb, ZTk, ZT.. любые соединительные комбинации

**Номинальные диаметры от 10 до 100 мм.**

Трехходовые клапаны применяются для отсечения потока агента от установки (оборудования) к предохранительным клапанам, установленным на выходных фланцах. Один из предохранительных клапанов всегда соединен с установкой (оборудованием). Среднее положение закрывающей тарелки предоставляет возможность протока хладагента через два выходных патрубка. Трехходовой клапан можно применять в качестве разделительного клапана или приспособить для других целей.

Трехходовые клапаны производятся как клапаны с фланцевыми подсоединениями (тип ZTk) и с окончаниями для сварки (тип ZTb). Корпус клапана производится путем сварки из стали с повышенной прочностью сорта P355. Плотность закрытия и внешнюю плотность обеспечивают тефлоновые уплотнители P.T.F.E.

Рабочие характеристики:  
Рабочее давление 25 bar,  
Диапазон температур: - 40°C / +150°C.

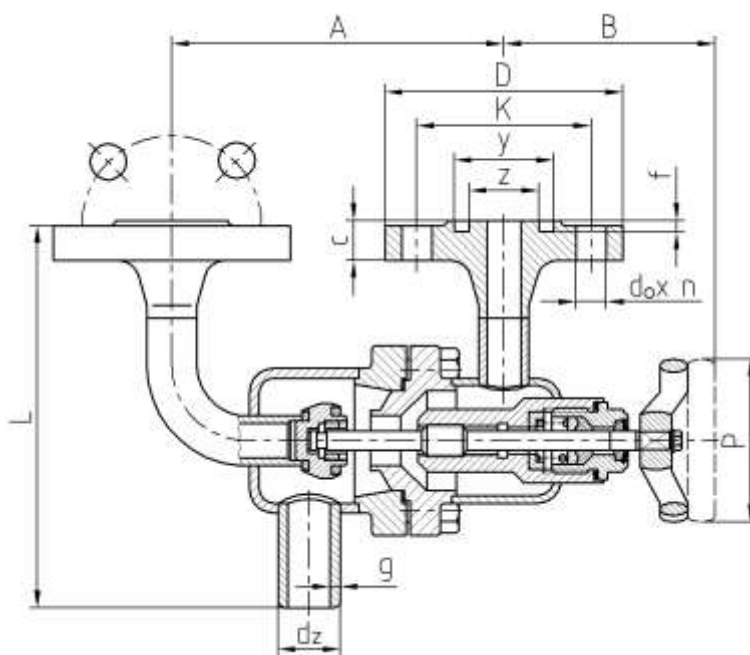
Рабочая среда: аммиак, фреоны, сжиженный нефтяной газ LPG, воздух и другие газы, неагрессивные по отношению к конструкционным материалам.



Внимание.

Клапаны трехходовые могут быть изготовлены с разными системами присоединения. Возможно изготовление присоединений: фланцевое, муфтовое, безфланцевое (под приварку), или любой комбинации этих присоединений.

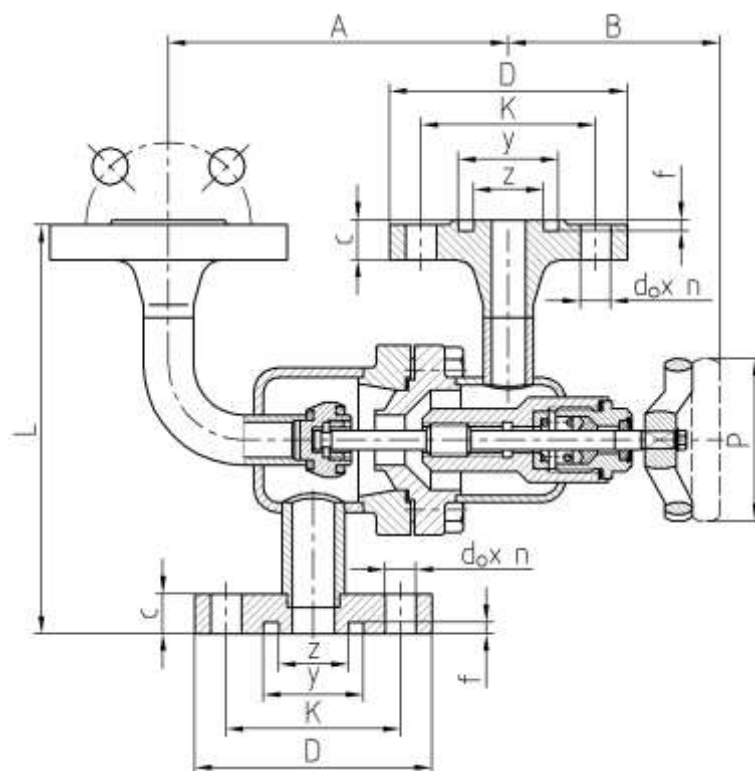
## ZTb – КЛАПАН ТРЕХХОДОВОЙ БЕЗ ФЛАНЦА (на входной стороне)



### КЛАПАНЫ ТРЕХХОДОВЫЕ БЕЗ ФЛАНЦА – размеры в мм

Тип и DN	L	A	B	dzxg	D	K	y	z	f	c	d <sub>0</sub> xn	P	Масса [kg]
ZTb 10	151	136	95	25x3,2	90	60	35	23	3	14	14x4	64	3,7
ZTb 15	154	136	95	25x3,2	95	65	40	28	3	14	14x4	64	3,9
ZTb 20	158	156	95	30x3,2	105	75	51	35	3	16	14x4	64	4,8
ZTb 25	158	161	95	33,7x3,2	115	85	58	42	3	16	14x4	64	5,4
ZTb 32	173	188	125	38x3,6	140	100	66	50	3	18	18x4	100	8,0
ZTb 40	183	242	136	51x 6,3	150	110	76	60	3	18	18x4	100	10,4
ZTb 50	218	255	161	63,5x8	165	125	88	72	3	20	18x4	140	16,7
ZTb 65	238	334	168	88,9x10	185	145	110	94	3	22	18x8	140	24,0
ZTb 80	290	390	275	101,6x8	200	160	121	105	3	24	18x8	200	34,8
ZTb 100	342	420	275	121x10	235	190	150	128	3,5	26	22x8	200	48,3

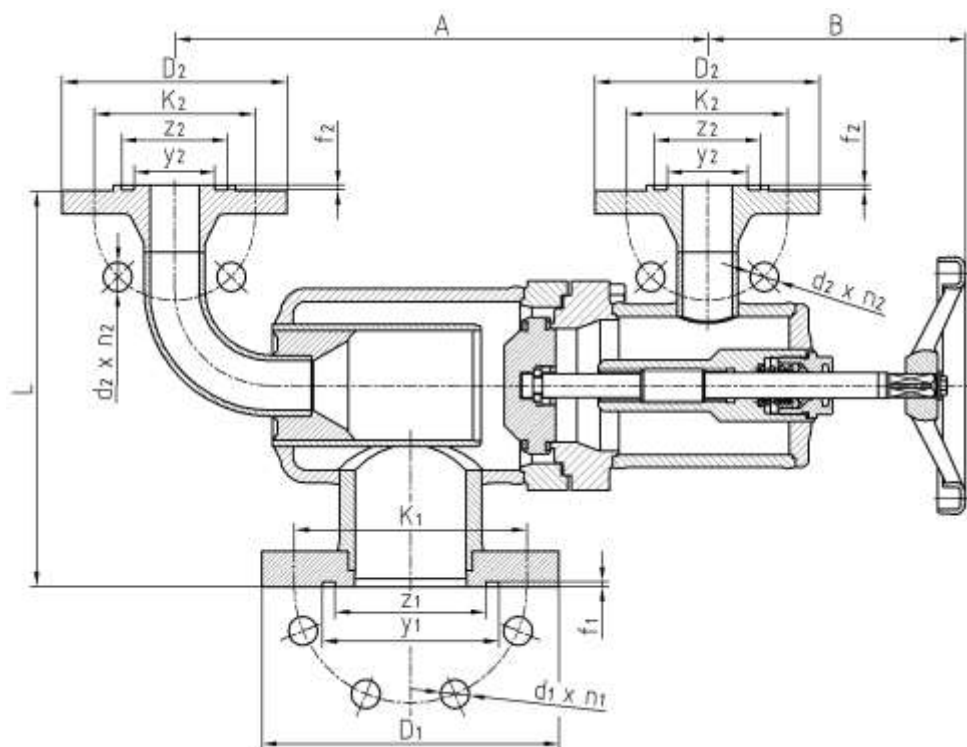
## ZTk – КЛАПАН ТРЕХХОДОВОЙ ФЛАНЦЕВЫЙ



### КЛАПАНЫ ТРЕХХОДОВЫЕ ФЛАНЦЕВЫЕ – размеры в мм

Тип и DN	L	A	B	D	K	y	z	f	c	d <sub>0</sub> x n	P	Масса [kg]
ZTk 10	163	136	95	90	60	35	23	3	14	14x4	64	4,4
ZTk 15	166	136	95	95	65	40	28	3	14	14x4	64	4,7
ZTk 20	170	156	95	105	75	51	35	3	16	14x4	64	5,6
ZTk 25	170	161	95	115	85	58	42	3	16	14x4	64	6,5
ZTk 32	185	188	125	140	100	66	50	3	18	18x4	100	10,0
ZTk 40	200	242	136	150	110	76	60	3	18	18x4	100	12,8
ZTk 50	230	255	161	165	125	88	72	3	20	18x4	140	19,4
ZTk 65	250	334	168	185	145	110	94	3	22	18x8	140	27,4
ZTk 80	300	390	275	200	160	121	105	3	24	18x8	200	38,9
ZTk 100	350	420	275	235	190	150	128	3,5	26	22x8	200	54,2

## ZTk DN<sub>1</sub>/DN<sub>2</sub> - ТРЕХХОДОВЫЙ ФЛАНЦЕВЫЙ КЛАПАН С ИЗМЕНЯЕМЫМ DN

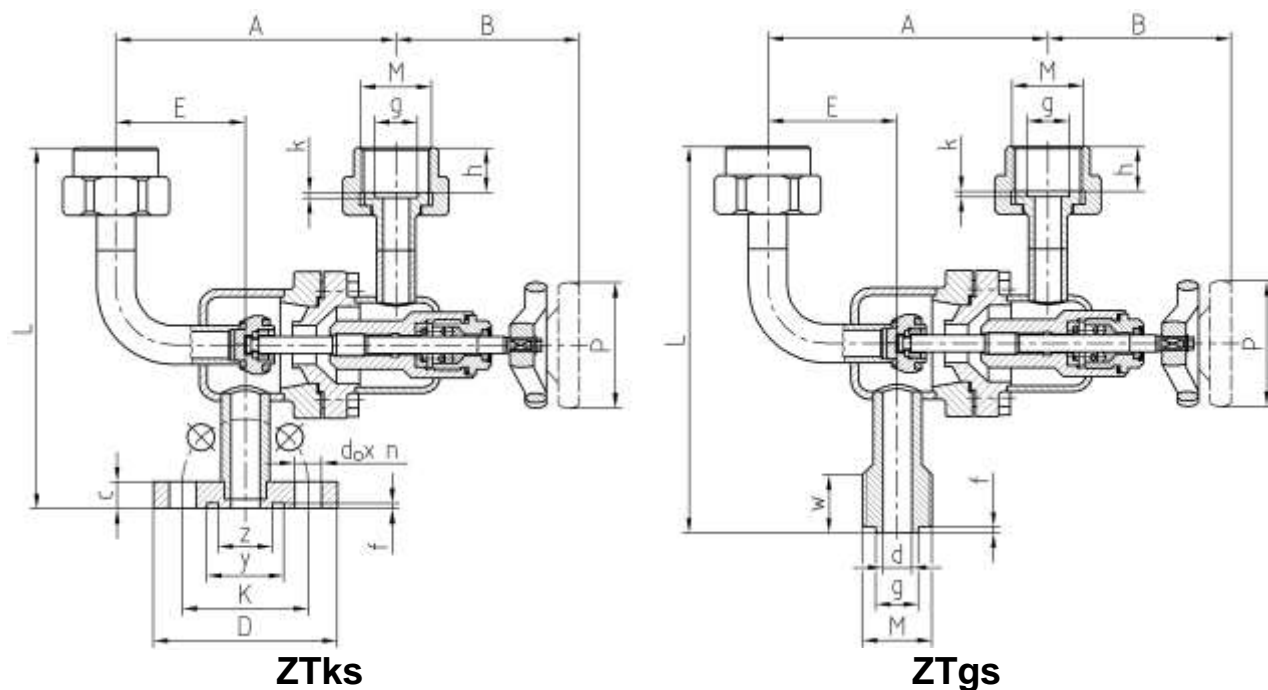


### ТРЕХХОДОВЫЕ ФЛАНЦЕВЫЕ КЛАПАНЫ (DN<sub>1</sub> входного отверстия / DN<sub>2</sub> выходного отверстия) - размеры в мм

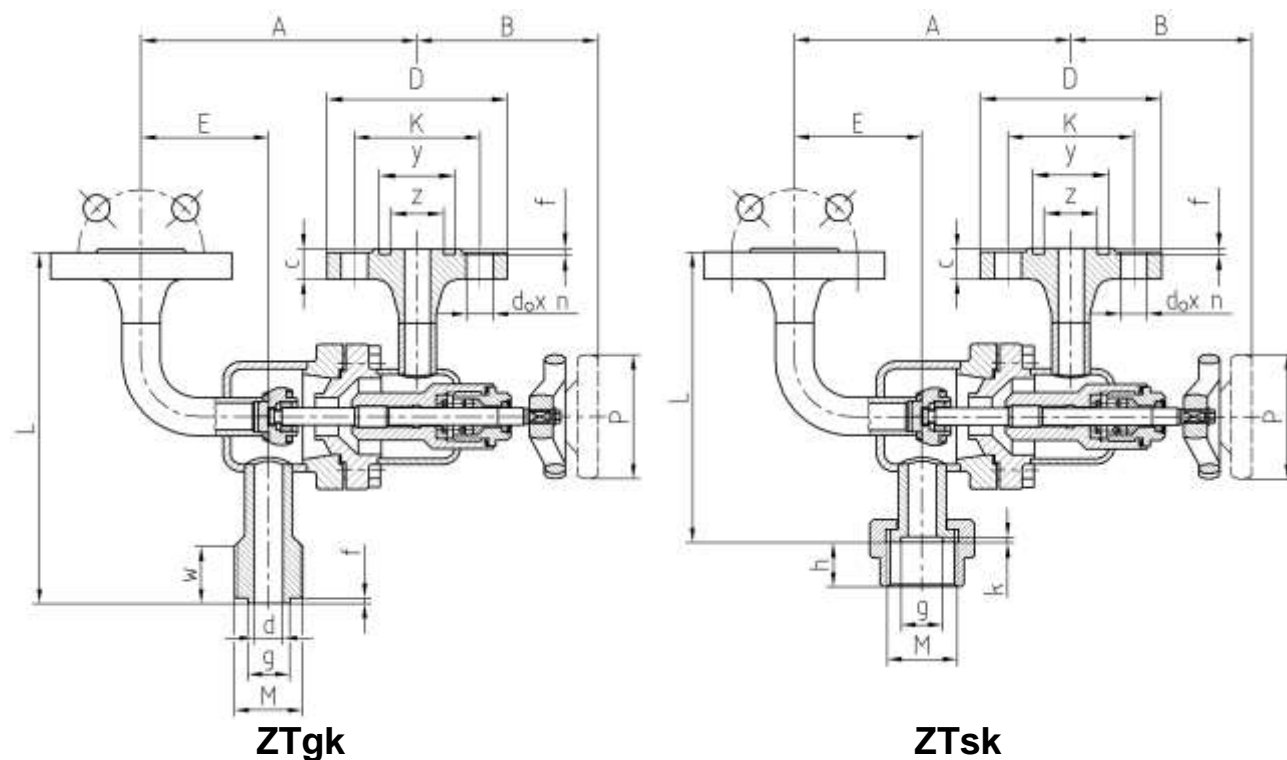
Тип и DN	L	A	B	D <sub>1</sub>	K <sub>1</sub>	y <sub>1</sub>	z <sub>1</sub>	f <sub>1</sub>	d <sub>1</sub> xn <sub>1</sub>	D <sub>2</sub>	K <sub>2</sub>	y <sub>2</sub>	z <sub>2</sub>	f <sub>2</sub>	d <sub>2</sub> xn <sub>2</sub>	Масса [kg]
ZTk 50/25	230	255	161	165	125	88	72	3	18x4	115	85	58	42	3	14x4	15,9
ZTk 65/32	332	250	168	185	145	110	94	3	18x8	140	100	66	50	3	18x4	23,9
ZTk 65/40	345	255	168	185	145	110	94	3	18x8	150	110	76	60	3	18x4	24,4
ZTk 100/80	300	390	275	235	190	150	128	3,5	22x8	200	160	121	105	3	18x8	40,4

### ZTks - ТРЕХХОДОВЫЙ КЛАПАН ФЛАНЦЕВЫЙ МУФТОВЫЙ

### ZTgs - ТРЕХХОДОВЫЙ КЛАПАН - С РЕЗЬБОВЫМ ПАТРУБКОМ, МУФТОВЫЙ



**ZTgk - ТРЕХХОДОВОЙ КЛАПАН С РЕЗЬБОВЫМ ПАТРУБКОВ, ФЛАНЦЕВЫЙ**  
**ZTsk - ТРЕХХОДОВОЙ КЛАПАН МУФТОВЫЙ, ФЛАНЦЕВЫЙ**



**ZTks - размеры в мм**

Тип и DN	L	A	B	E	D	K	y	z	f	c	d <sub>0</sub> xn	M	g	h	k	P	Масса [kg]
<b>ZTks 15</b>	155	145	85	67	95	65	40	28	3	14	14x4	36x2	22	23	3	64	3,8
<b>ZTks 25</b>	155	160	85	72	115	85	58	42	3	16	14x4	48x2	32	23	3	64	4,9

**ZTgs - размеры в мм**

Тип и DN	L	A	B	E	M	g	h	k	w	f	d	P	Масса [kg]
<b>ZTgs 15</b>	200	145	85	67	36x2	22	23	3	30	3	15	64	3,3
<b>ZTgs 25</b>	200	160	85	72	48x2	32	23	3	40	3	25	64	4,0

**ZTgk - размеры в мм**

Тип и DN	L	A	B	E	D	K	y	z	f	c	d <sub>0</sub> xn	M	g	d	w	P	Масса [kg]
<b>ZTgk 15</b>	157	145	85	67	95	65	40	28	3	14	14x4	36x2	22	15	30	64	3,9
<b>ZTgk 25</b>	162	160	85	72	115	85	58	42	3	16	14x4	48x2	32	25	40	64	5,2

**ZTsk - размеры в мм**

Тип и DN	L	A	B	E	D	K	y	z	f	c	d <sub>0</sub> xn	M	g	h	k	P	Масса [kg]
<b>ZTsk 15</b>	154	145	85	67	95	65	40	28	3	14	14x4	36x2	22	23	3	64	4,1
<b>ZTsk 25</b>	158	160	85	72	115	85	58	42	3	16	14x4	48x2	32	23	3	64	5,6