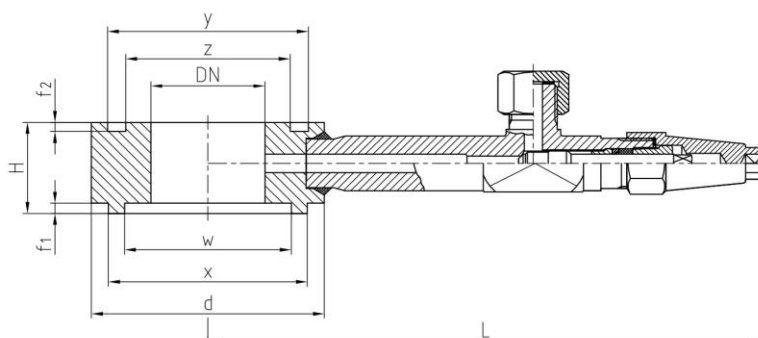
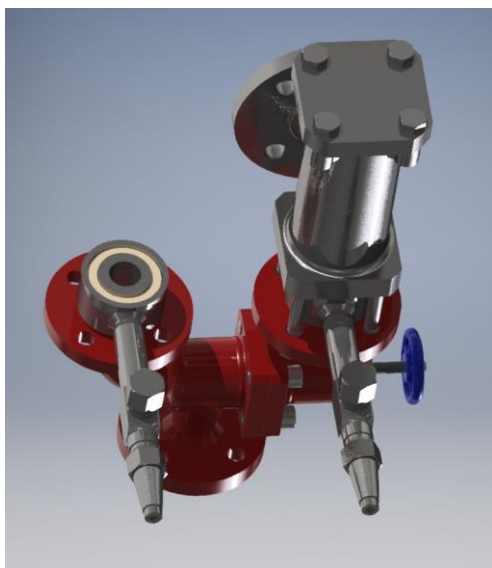


# WKŁADKI POMIAROWE Z ZAWOREM SERWISOWYM

Średnica nominalna 15 – 50 mm



**Wkładka pomiarowa z zaworem serwisowym ZSI-8** służy do pomiaru ciśnienia czynnika roboczego bezpośrednio przed zaworem bezpieczeństwa. Po zamontowaniu złączki nanometrowej umożliwia ona chwilowe przyłączenie manometru kontrolnego w celu zbadania ciśnienia otwarcia zaworu. Wkładka i korpus zaworu wykonany jest ze stali P355, wrzeciono ze stali nierdzewnej. Uszczelnienie gniazda zaworu metal na metal. Uszczelnienie dławicy P.T.F.E.

Uszczelnienie zaworu serwisowego: metal/metal

Uszczelnienie pomiędzy zaworem bezpieczeństwa a trójdrożnym: Klingeryt

## Parametry pracy:

Ciśnienie robocze: 25 bar,

Najniższa/najwyższa dopuszczalna temperatura: - 40°C / +150°C.

## Czynnik roboczy:

amoniak, freony, LPG, powietrze i nie działające agresywnie w stosunku do materiałów konstrukcyjnych.

## Wkładka pomiarowa - wymiary w mm

Typ i DN	H	L	d	w	x	y	z	f <sub>1</sub>	f <sub>2</sub>	Zastosować do zaworu
<b>WP 15</b>	42	215	45	29	39	40	28	4,5	4	ZBKk 10
<b>WP 20</b>	40	222	58	36	50	51	35	4,5	4	ZBKk 15
<b>WP 25</b>	40	227	68	43	57	58	42	4,5	4	ZBKk 20
<b>WP 32</b>	40	232	78	51	65	66	50	4,5	4	ZBKk 25
<b>WP 40</b>	40	237	88	61	75	76	60	4,5	4	ZBKk 32
<b>WP 50</b>	40	244	102	73	87	88	72	4,5	4	ZBKk 40